

국가기술자격 기술사 시험문제

기술사 제127회

제 1 교시 (시험시간: 100분)

분야	건설	종목	토목구조기술사	수험번호		성명	
----	----	----	---------	------	--	----	--

※ 다음 문제 중 10문제를 선택하여 설명하십시오. (각10점)

1. 화학적 프리스트레스트 콘크리트(Cheical Prestressed Concrete)
2. 소요 연성도(Required Ductility)
3. 분기 좌굴(Bifurcation Buckling)
4. 포스트텐션 프리스트레싱 시 발생하는 즉시 손실
5. 안전진단 시 콘크리트의 강도 추정 방법
6. 강교량 안전진단 시 실시할 수 있는 비파괴 시험의 종류 및 특징
7. 강재의 피로파괴(疲勞破壞)와 S-N 곡선
8. 프랫(Pratt), 하우(Howe), 와렌(Warren) 트러스의 차이점
9. 포스트텐션 보의 정착부 응력상태
10. 사각(Skew)으로 설계된 암거 슬래브의 사각부 보강
11. 공항시설물 중 지중구조물의 내진성능 목표에 따른 설계 거동 한계

국가기술자격 기술사 시험문제

기술사 제127회

제 1 교시 (시험시간: 100분)

분야	건설	종목	토목구조기술사	수험 번호		성 명	
----	----	----	---------	----------	--	--------	--

12. 도로교설계기준(한계상태설계법)에서 공칭압축강도는 다음 식을 이용해 산정한다.

$\lambda \leq 2.25 \text{인 경우 : } P_n = 0.658^\lambda F_y A_s$ $\lambda > 2.25 \text{인 경우 : } P_n = \frac{0.877 F_y A_s}{\lambda}$ <p>단, $\lambda = \left(\frac{KL}{r\pi} \right)^2 \frac{F_y}{E}$</p>	<p>여기서 A_s = 부재의 총 단면적(mm²) F_y = 항복강도(MPa) E = 강재의 탄성계수(MPa) K = 유효좌굴길이계수 L = 비지지길이(mm) r = 회전반경(mm)</p>
--	---

위 식을 이용하여 압축부재의 탄성좌굴과 비탄성좌굴을 양분하는 한계세장비 $\left(\frac{KL}{r}\right)_{cr}$ 는 다음의 식으로 표현할 수 있다.

$$\left(\frac{KL}{r}\right)_{cr} = C \sqrt{\frac{E}{F_y}}$$

위 식을 유도하고 C값을 구하시오.

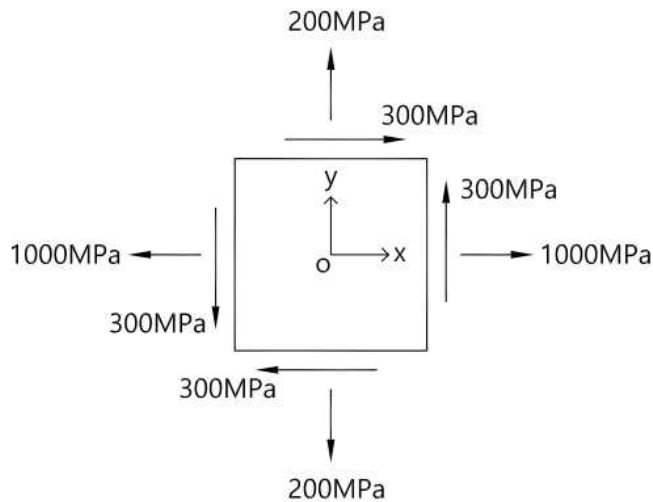
국가기술자격 기술사 시험문제

기술사 제127회

제 1 교시 (시험시간: 100분)

분야	건설	종목	토목구조기술사	수험 번호		성 명	
----	----	----	---------	----------	--	--------	--

13. 아래 그림과 같이 평면응력상태에 있는 요소의 주응력과 주응력면을 모어(Mohr)의 원을 이용하여 구하시오.



국가기술자격 기술사 시험문제

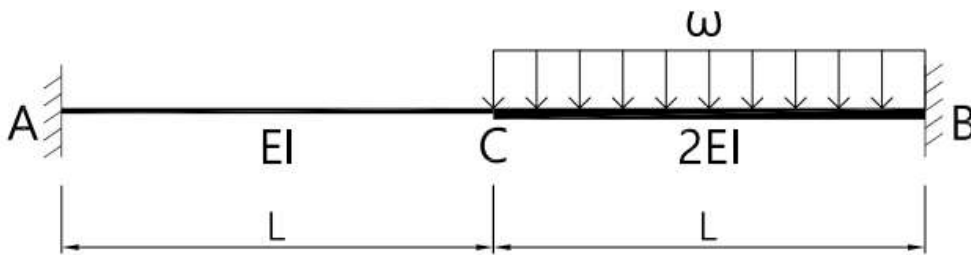
기술사 제127회

제 2 교시 (시험시간: 100분)

분야	건설	종목	토목구조기술사	수험번호		성명	
----	----	----	---------	------	--	----	--

※ 다음 문제 중 4문제를 선택하여 설명하시오. (각25점)

1. 현행 하천 설계 기준에 의한 하천 횡단 교량 계획 시 교대와 교각의 위치선정, 교량의 계획고, 길이 및 경간장 결정 방법에 대하여 설명하시오.
2. 강박스교량에서 안전진단 및 점검의 전 과정에 대하여 설명하시오.
3. 내진설계 시 지상구조물과 지중구조물의 거동특성 차이점과 지중구조물의 내진설계 시 고려사항에 대하여 설명하시오.
4. 그림과 같이 완전탄소성 재료인 양단고정보에 부분등분포하중 w 가 작용할 때 최초 항복하중 w_Y 를 구하시오.



국가기술자격 기술사 시험문제

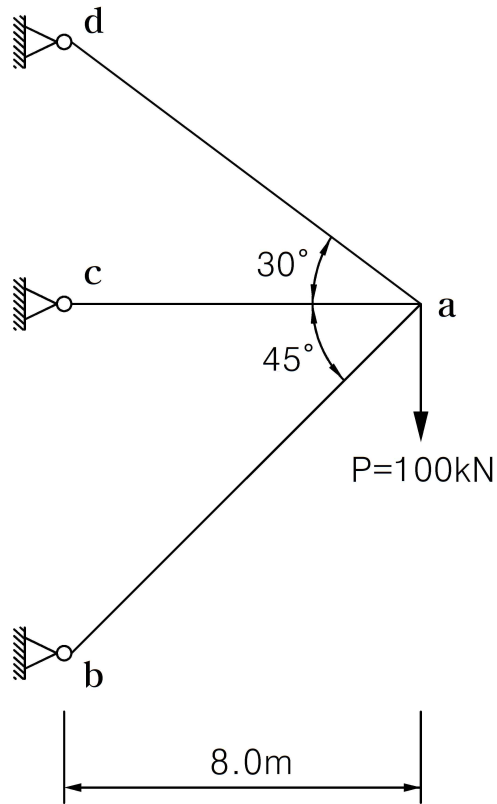
기술사 제127회

제 2 교시 (시험시간: 100분)

분야	건설	종목	토목구조기술사	수험 번호		성 명	
----	----	----	---------	----------	--	--------	--

5. 아래 그림과 같은 트러스 구조의 부재력을 매트릭스(Matrix) 변위법(變位法)에 의해 구하고, 그 전개과정을 설명하시오.

(단, 부재의 EA 는 일정하다.)



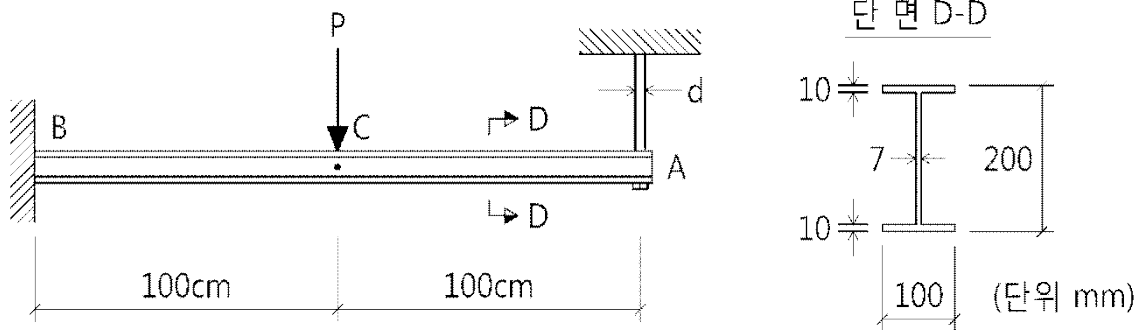
국가기술자격 기술사 시험문제

기술사 제127회

제 2 교시 (시험시간: 100분)

분야	건설	종목	토목구조기술사	수험 번호		성 명	
----	----	----	---------	----------	--	--------	--

6. 아래 그림과 같이 자유단 A를 직경 d 인 원형 강봉으로 매단 강재보의 중앙에 집중 하중 P 를 재하시키고자 한다. 강재보의 규격은 I-200×100×7×10이며, 보와 강봉의 항복 응력 $f_y = 280 \text{ MPa}$, 탄성계수 $E = 210,000 \text{ MPa}$ 일 때 이 강재보가 극한하중 P_L 을 지지할 수 있는 강봉의 최소 직경 d 를 결정하시오.



※ 채점기준 및 모범답안은 『공공기관의 정보공개에 관한 법률 제9조 제1항 제5호』에 의거 공개하지 않습니다.

국가기술자격 기술사 시험문제

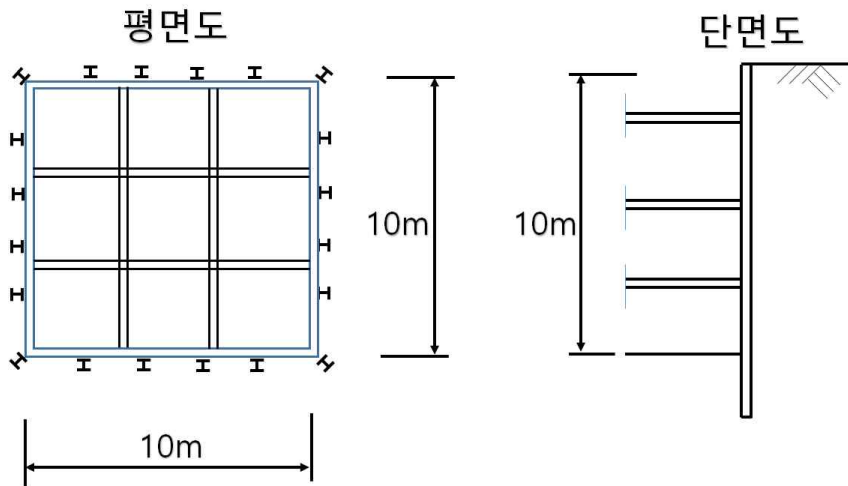
기술사 제127회

제 3 교시 (시험시간: 100분)

분야	건설	종목	토목구조기술사	수험 번호		성 명	
----	----	----	---------	----------	--	--------	--

※ 다음 문제 중 4문제를 선택하여 설명하시오. (각25점)

1. 신설교량에 적용하는 일체식 교대 교량(Integral Abutment Bridge)의 종류와 적용조건 및 거동특성에 대하여 설명하시오.
2. 아래 그림과 같이 흙막이 시설을 계획하여 깊이 10m까지 굴착하고자 한다. 이때 흙막이 시설의 개략공사비와 설계용역비를 산정하시오.
(단, 사용강재의 규격은 H-300×300×10×15이다.)



국가기술자격 기술사 시험문제

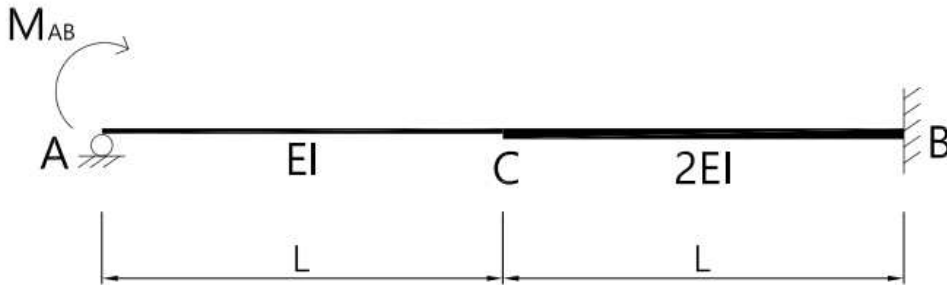
기술사 제127회

제 3 교시 (시험시간: 100분)

분야	건설	종목	토목구조기술사	수험 번호		성 명	
----	----	----	---------	----------	--	--------	--

3. 옹벽설계 시 활동, 전도, 지지력의 설계조건(안전율)을 설명하고, 설계조건이 만족되지 못하는 경우 대책 방안에 대하여 설명하시오.

4. 아래 그림과 같은 하중 M_{AB} 가 작용하는 부정정보의 A 점에서 B 점으로의 전달율 C_{AB} 와 C 점에서의 수직처짐 δ_{CV} 를 구하시오.



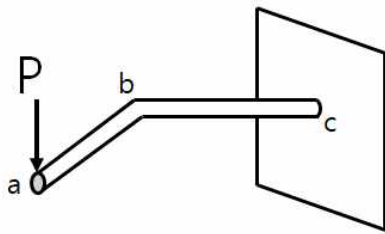
국가기술자격 기술사 시험문제

기술사 제127회

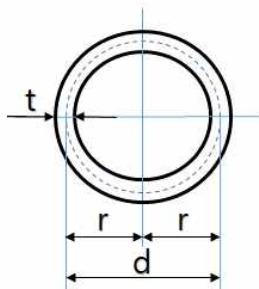
제 3 교시 (시험시간: 100분)

분야	건설	종목	토목구조기술사	수험 번호		성 명	
----	----	----	---------	----------	--	--------	--

5. 아래 그림과 같이 수평방향으로 30° 꺾인 캔틸레버 끝에 연직하중 P 가 작용할 때 끝점의 연직방향(하중 P 방향) 처짐 Δ 를 구하시오. 캔틸레버는 외경(外徑)과 내경(內徑)의 중심선(中心線)을 기준으로 직경이 d , 두께가 t 인 강관(鋼管)이고 전단탄성계수 G 는 종탄성계수 E 의 0.4배이다.
(단, 전단력에 의한 처짐은 고려하지 않는다.)

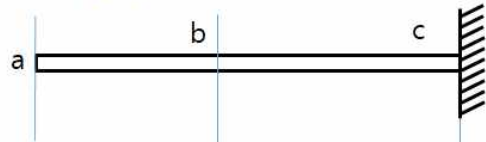


3차원도(3-D View)

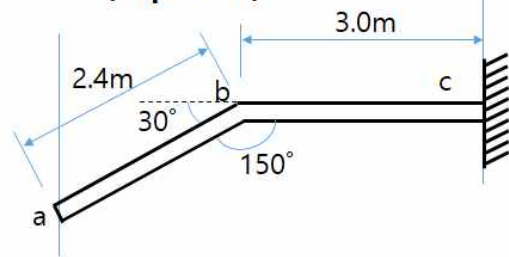


단면도(Section)

측면도(Side View)



평면도(Top View)



국가기술자격 기술사 시험문제

기술사 제127회

제 3 교시 (시험시간: 100분)

분야	건설	종목	토목구조기술사	수험번호		성명	
----	----	----	---------	------	--	----	--

6. 2,000 kg의 질량을 갖는 터빈을 기초에서 10m 높이의 중공 원형지주에 설치하고자 한다. 이 때 중공 원형지주의 외경은 60cm이고, 부재 두께는 2cm이며, 재료의 탄성계수는 200 GPa이다. 터빈의 진동을 계측했더니 임의 시점에서의 수평방향 최대 변위가 5cm이고, 그 다음 진동주기에서의 수평방향 최대 변위는 4.41cm로 측정되었다. 터빈 설치지역의 지진응답스펙트럼이 아래 그림과 같을 때 다음 물음에 대하여 설명하시오.

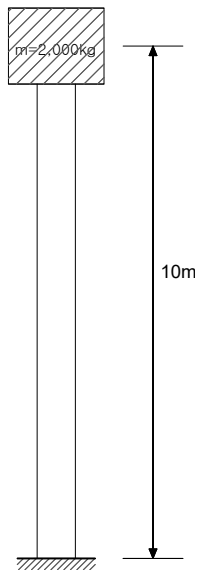
- (1) 수평방향 고유진동수 및 고유주기
- (2) 수평방향의 대수감수율 및 감쇠비
- (3) 수평방향 지진력(지진응답스펙트럼 이용)

국가기술자격 기술사 시험문제

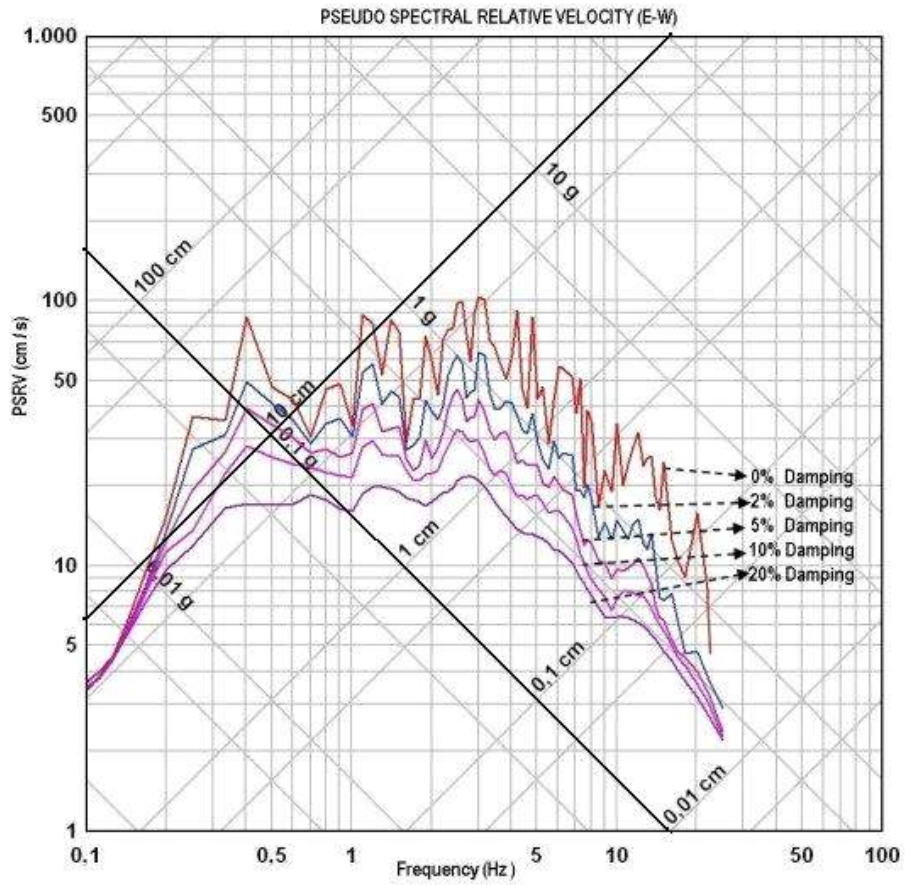
기술사 제127회

제 3 교시 (시험시간: 100분)

분야	건설	종목	토목구조기술사	수험번호		성명	
----	----	----	---------	------	--	----	--



<그림 1>



<그림 2>

※ 채점기준 및 모범답안은 『공공기관의 정보공개에 관한 법률 제9조 제1항 제5호』에 의거 공개하지 않습니다.

국가기술자격 기술사 시험문제

기술사 제127회

제 4 교시 (시험시간: 100분)

분야	건설	종목	토목구조기술사	수험번호		성명	
----	----	----	---------	------	--	----	--

※ 다음 문제 중 4문제를 선택하여 설명하십시오. (각25점)

1. 철근콘크리트의 피로강도 특성과 피로강도의 저하 요인에 대하여 설명하십시오.
2. 외부 긴장재를 설치한 프리스트레스트 콘크리트 구조물에 도입되는 프리스트레스트 힘의 평가 방법과 설계할 때의 유의사항에 대하여 설명하십시오.
3. 스마트건설기술 중 설계, 시공, 유지관리 단계에 대하여 설명하십시오.
4. 말뚝기초와 라멘구조가 결합된 구조물을 기초와 구조물을 분리하여 설계할 때 지반-구조물 상호작용(Soil-Structure Interaction) 개념을 적용한 설계방법에 대하여 설명하십시오.
5. 강구조물 설계 시 적용하는 강판의 용접 접합 방법들의 구조적 특징과 개략적인 용접 Schedule을 작성하고, 그 이유를 설명하십시오.

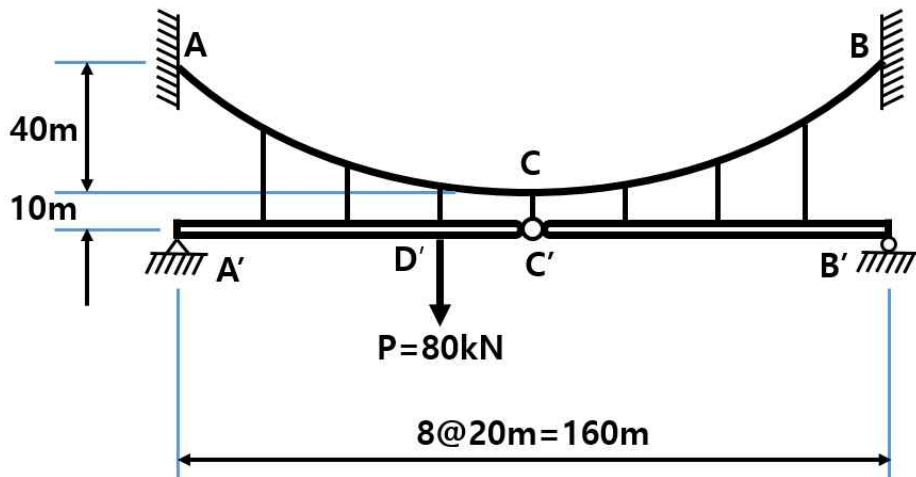
국가기술자격 기술사 시험문제

기술사 제127회

제 4 교시 (시험시간: 100분)

분야	건설	종목	토목구조기술사	수험번호		성명	
----	----	----	---------	------	--	----	--

6. 아래 그림과 같이 거더 중앙에 힌지(Hinge)가 설치된 정정(靜定) 현수교에서 D' 점에 집중하중 $P = 80 \text{ kN}$ 이 작용할 때 전체 지점(A, B, A', B')의 반력을 구하고 거더에 대한 전단력도와 휨모멘트도를 작성하시오.
(단, 자중은 고려하지 않는다.)



2 - 2

※ 채점기준 및 모범답안은 『공공기관의 정보공개에 관한 법률 제9조 제1항 제5호』에 의거 공개하지 않습니다.