

국가기술자격 기술사 시험문제

기술사 제 123 회

제 1 교시 (시험시간: 100분)

분야	건설	종목	토질및기초기술사	수험번호		성명	
----	----	----	----------	------	--	----	--

※ 다음 문제 중 10문제를 선택하여 설명하십시오. (각10점)

1. 자유동성 모르터 주입공법
2. 붕적토(Colluvial Soil)
3. 보강토옹벽의 보강재 선정 시 고려사항
4. 잔류강도
5. 액상화 가능 지수(Liquefaction Potential Index, LPI)
6. 2차 압축지수와 2차 압축비의 상관관계
7. 말뚝지지 전면기초
8. 수정 CBR
9. 얇은기초의 전단파괴 양상
10. 정지토압계수 산정방법
11. 암석 크리프 거동의 3단계
12. 배수재의 복합통수능 시험
13. 암반의 암시적 모델링(Implicit Modeling)

※ 채점기준 및 모범답안은 『공공기관의 정보공개에 관한 법률 제9조 제1항 제5호』에 의거 공개하지 않습니다.

국가기술자격 기술사 시험문제

기술사 제 123 회

제 2 교시 (시험시간: 100분)

분야	건설	종목	토질및기초기술사	수험번호		성명	
----	----	----	----------	------	--	----	--

※ 다음 문제 중 4문제를 선택하여 설명하십시오. (각25점)

1. NATM터널 라이닝 설계 시 작용하는 하중의 종류, 계산 및 적용방법에 대하여 설명하십시오.
2. 사면 형성이 어려운 지반에서 깎기를 시행할 때 사면안정을 지배하는 요인과 발생될 수 있는 문제점 및 대책에 대하여 설명하십시오.
3. 대규모제방(Super levee)의 정의와 설계 시 고려 사항에 대하여 설명하십시오.
4. 준설토 투기장에 강제치환공법 설계 시 고려사항에 대하여 설명하십시오.
5. 측방유동이 우려되는 연약지반에 시공되는 교대의 기초말뚝 설계 절차에 대하여 설명하십시오.
6. 석회암 공동이 발달된 지역에 교량을 설계하고자 한다. 설계 시 고려사항에 대하여 설명하십시오.

국가기술자격 기술사 시험문제

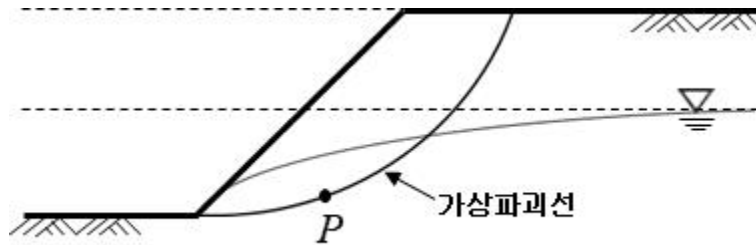
기술사 제 123 회

제 3 교시 (시험시간: 100분)

분야	건설	종목	토질및기초기술사	수험 번호		성 명	
----	----	----	----------	----------	--	--------	--

※ 다음 문제 중 4문제를 선택하여 설명하시오. (각25점)

1. 아래 그림과 같이 점토지반을 굴착하여 사면을 조성하였다. 지하수위 아래 가상파괴선 상의 P점에 대하여 시간 경과에 따른 전단응력, 간극수압, 전단강도, 안전율의 변화를 착공, 완공, 정상침투상태로 구분하여 설명하시오.



2. 사질토 지반에서 얇은 기초의 침하량을 구하는 Schmertmann and Hartman 공식을 설명하시오.
3. 기초 지반의 액상화 평가 방법에 대하여 설명하시오.
4. 말뚝 정재하시험 결과의 분석방법을 설명하시오.
5. 흙의 응력-변형률 곡선으로부터 얻을 수 있는 계수의 종류 및 활용방안에 대하여 설명하시오.
6. SPT시험의 N Value을 이용하여 지반설계에 활용하는 방법에 대하여 설명하시오.

※ 채점기준 및 모범답안은 『공공기관의 정보공개에 관한 법률 제9조 제1항 제5호』에 의거 공개하지 않습니다.

국가기술자격 기술사 시험문제

기술사 제 123 회

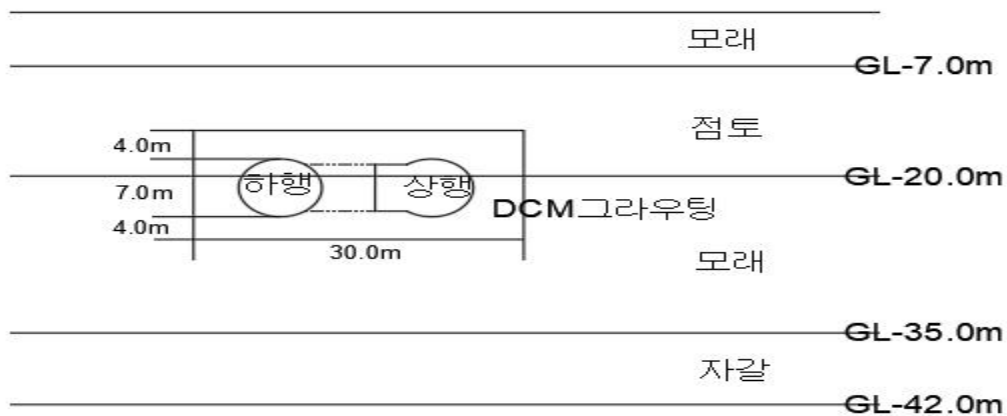
제 4 교시 (시험시간: 100분)

분야	건설	종목	토질및기초기술사	수험번호		성명	
----	----	----	----------	------	--	----	--

※ 다음 문제 중 4문제를 선택하여 설명하시오. (각25점)

1. 연약점토지반 투수계수 및 체적압축계수의 압밀 진행에 따른 변화 특성에 대하여 설명하시오.
2. 토목섬유의 장기설계인장강도를 산정하기 위한 강도감소계수에 대하여 설명하시오.
3. 아래 그림은 하천하부를 횡단한 쉘드터널의 단면을 보여주고 있다. 지하수위는 지표에 위치하고 있으며 DCM그라우팅으로 지반이 보강된 상태(15 m × 30 m)에서 상·하행선 쉘드 터널을 관통하였고 이후 상행선에서 하행선 방향으로 피난연락갱을 설치하던 중 붕락사고가 발생하였다. 붕락의 원인 및 보강 방안을 설명하시오.
(단, DCM그라우팅의 현장시공압축강도는 1.5 MPa 이하로 확인됨)

단면



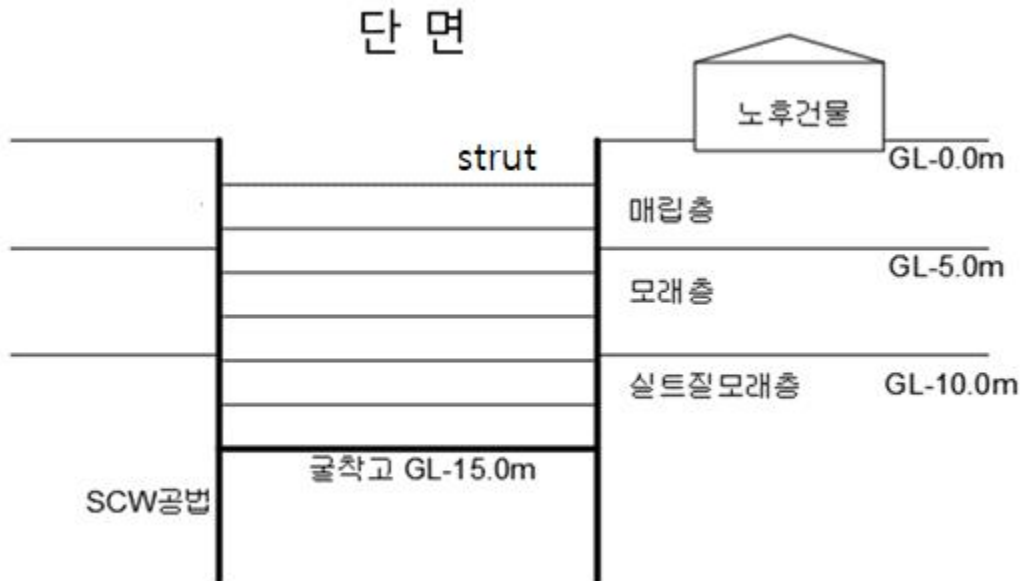
국가기술자격 기술사 시험문제

기술사 제 123 회

제 4 교시 (시험시간: 100분)

분야	건설	종목	토질및기초기술사	수험 번호		성 명	
----	----	----	----------	----------	--	--------	--

4. 도심지 내 하천과 인접하여 SCW벽체 + STRUT지지 공법으로 시공된 소규모 지하 흙막이 현장에서 굴착과정 중 인접한 노후건물이 침하하여 붕괴되는 사고가 발생하였다. 침하의 원인 및 대책에 대하여 설명하시오.



5. 소성유동법칙(Plastic Flow Rule)에 대하여 설명하시오.

국가기술자격 기술사 시험문제

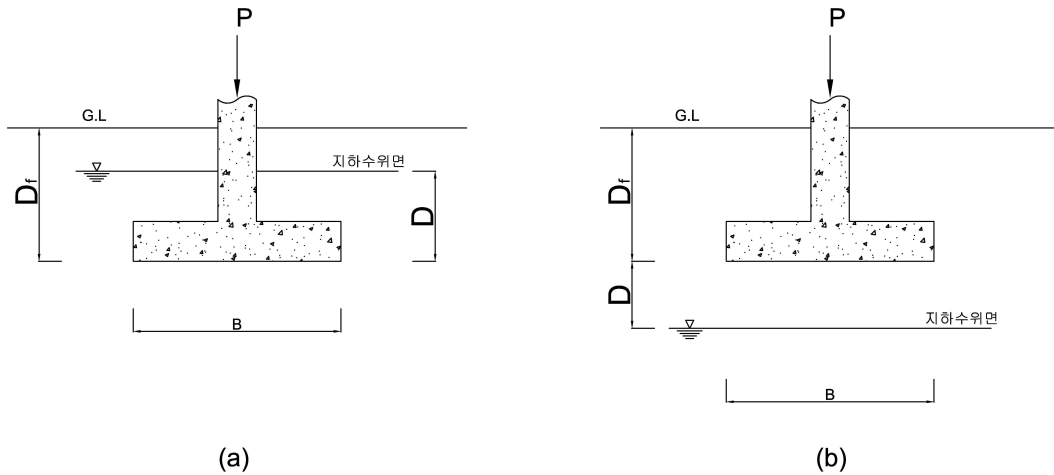
기술사 제 123 회

제 4 교시 (시험시간: 100분)

분야	건설	종목	토질및기초기술사	수험 번호		성 명	
----	----	----	----------	----------	--	--------	--

6. Terzaghi의 전반전단파괴 지지력 공식을 사용하여 아래 그림과 같은 조건의 정방형 기초에 작용하는 허용지지력과 허용하중을 각각에 대하여 구하시오.

(단, 안전율은 2.5, $\gamma_t=18\text{kN/m}^3$, $\gamma_{\text{sat}}=20\text{kN/m}^3$, $\gamma_w=10\text{kN/m}^3$, $c=10\text{kN/m}^2$, $N_c=37.5$, $N_f=19.6$, $N_q=20.5$, $B=4.0\text{m}$, $D_f=3.0\text{m}$, $D=2.0\text{m}$)



※ 채점기준 및 모범답안은 『공공기관의 정보공개에 관한 법률 제9조 제1항 제5호』에 의거 공개하지 않습니다.