

# 국가기술자격 기술사 시험문제

기술사 제 112 회

제 1 교시 (시험시간: 100분)

분야	건설	종목	토질및기초기술사	수험번호		성명	
----	----	----	----------	------	--	----	--

※ 다음 문제 중 10문제를 선택하여 설명하십시오. (각10점)

1. 흙속에서 물의 모관상승
2. 응력경로
3. 성토지지말뚝
4. 말뚝지지력의 시간경과효과
5. 동치환(dynamic replacement)공법
6. 점성토의 다짐구조와 함수비
7. 터널발파의 손상영역(damage zone)
8. Brazilian test
9. 회복탄성계수(resilient modulus, MR)
10. IGM(Intermediate Geomaterial)
11. 숏크리트 잔류강도등급
12. Land creep
13. GPR(Ground Penetration Radar) 탐사

# 국가기술자격 기술사 시험문제

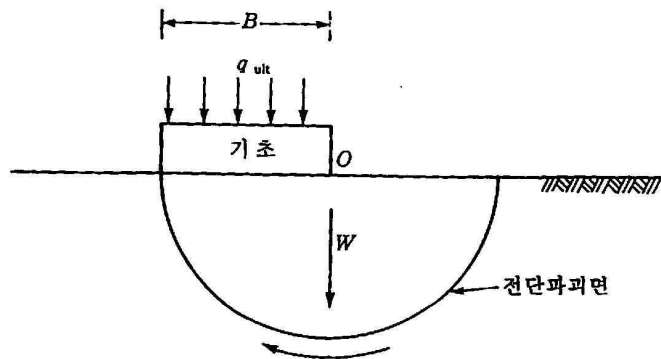
기술사 제 112 회

제 2 교시 (시험시간: 100분)

분야	건설	종목	토질및기초기술사	수험 번호		성 명	
----	----	----	----------	----------	--	--------	--

※ 다음 문제 중 4문제를 선택하여 설명하시오. (각25점)

1. 점성토(점착력  $c_u \neq 0.0$ , 내부마찰각  $\phi = 0.0$ )지반 상부에 위치한 줄기초에 그림과 같이 하중  $q_{ult}$ 가 작용하면 기초하부 지반에서 원형 전단파괴가 발생한다고 가정하고 지반의 극한지지력 산정방법을 설명하시오.



2. 암석시료에 축차하중을 재하하는 응력-변형률 시험에서 암석의 전단강도에 미치는 영향 요소들을 설명하시오.
3. 이수가압식(Slurry type) 쉘드 TBM공법과 토압식(EPB type) 쉘드 TBM공법 선정시 고려할 사항에 대하여 설명하시오.

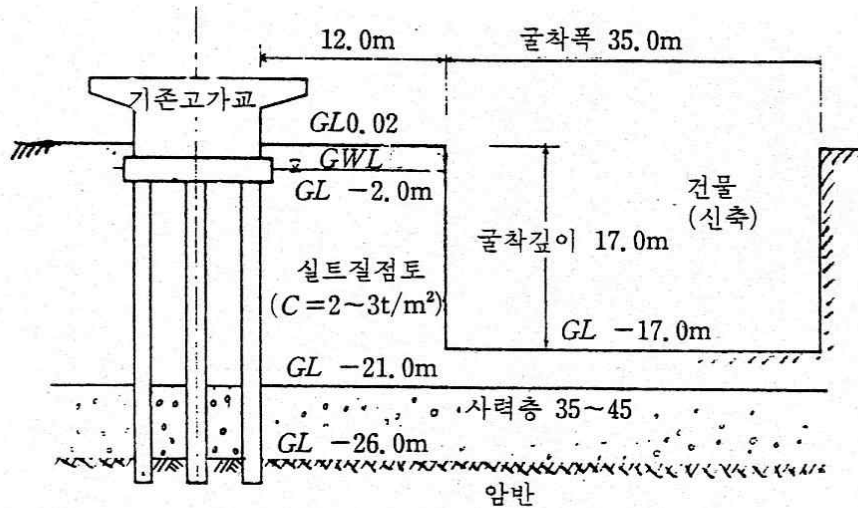
# 국가기술자격 기술사 시험문제

기술사 제 112 회

제 2 교시 (시험시간: 100분)

분야	건설	종목	토질및기초기술사	수험번호		성명	
----	----	----	----------	------	--	----	--

4. 각력암층이 존재하는 터널에서 적용 가능한 굴착공법과 보강공법에 대하여 설명하시오.
5. 아래 그림과 같은 도심지 연약점성토 지반에서 건물을 축조하기 위하여 기존고가교에 근접하여 흙막이 굴착공사를 실시할 계획이다.
- 1) 굴착시공시 발생 가능한 문제점 및 대책방안을 설명하시오.
  - 2) 대책방안 수립시 조사, 설계, 시공상의 유의점에 대하여 설명하시오.



6. 지반종류별 군말뚝의 효율에 대하여 설명하시오.

# 국가기술자격 기술사 시험문제

기술사 제 112 회

제 3 교시 (시험시간: 100분)

분야	건설	종목	토질및기초기술사	수험 번호		성 명	
----	----	----	----------	----------	--	--------	--

※ 다음 문제 중 4문제를 선택하여 설명하시오. (각25점)

1. 암석과 암반의 탄성계수를 비교하여 설명하시오.
2. NATM 터널굴착에서 내공변위-제어법(Convergency-Confinement Method)의 3가지 요소에 대하여 설명하시오.
3. 얕은기초 시공시 양압력 발생원인 및 대책공법, 설계시 고려사항에 대하여 설명하시오.
4. 정규압밀점토에 대하여 Schmertmann이 제안한 원지반 간극비-하중곡선 결정방법에 대하여 설명하시오.
5. 암반터널 안정성 평가 방법 중 블록이론에 대하여 설명하시오.
6. 지하공동 상부에 위치한 구조물 설계시 지하공동 처리방법에 대하여 설명하시오.

# 국가기술자격 기술사 시험문제

기술사 제 112 회

제 4 교시 (시험시간: 100분)

분야	건설	종목	토질및기초기술사	수험번호		성명	
----	----	----	----------	------	--	----	--

※ 다음 문제 중 4문제를 선택하여 설명하시오. (각25점)

1. 보강토 옹벽의 흩다짐체 내에서 파괴단면과 토압분포, 보강재의 안정성에 대하여 설명하시오.
2. 모래, 점성토 지반의 전단강도를 산출하기 위해서 일반적으로 시행하는 실내시험방법 3가지에 대하여 설명하시오.
3. 계곡부, 습곡구조가 암반의 초기연직응력에 미치는 영향에 대하여 설명하시오.
4. 연약지반에 설치된 쇄석말뚝의 파괴거동에 대하여 설명하시오.
5. 지반공학적 측면에서 운영 중인 터널의 라이닝 변상원인 및 변상형태에 대하여 설명하시오.
6. 터널굴착 중 터널붕괴 유형에 대하여 설명하시오.